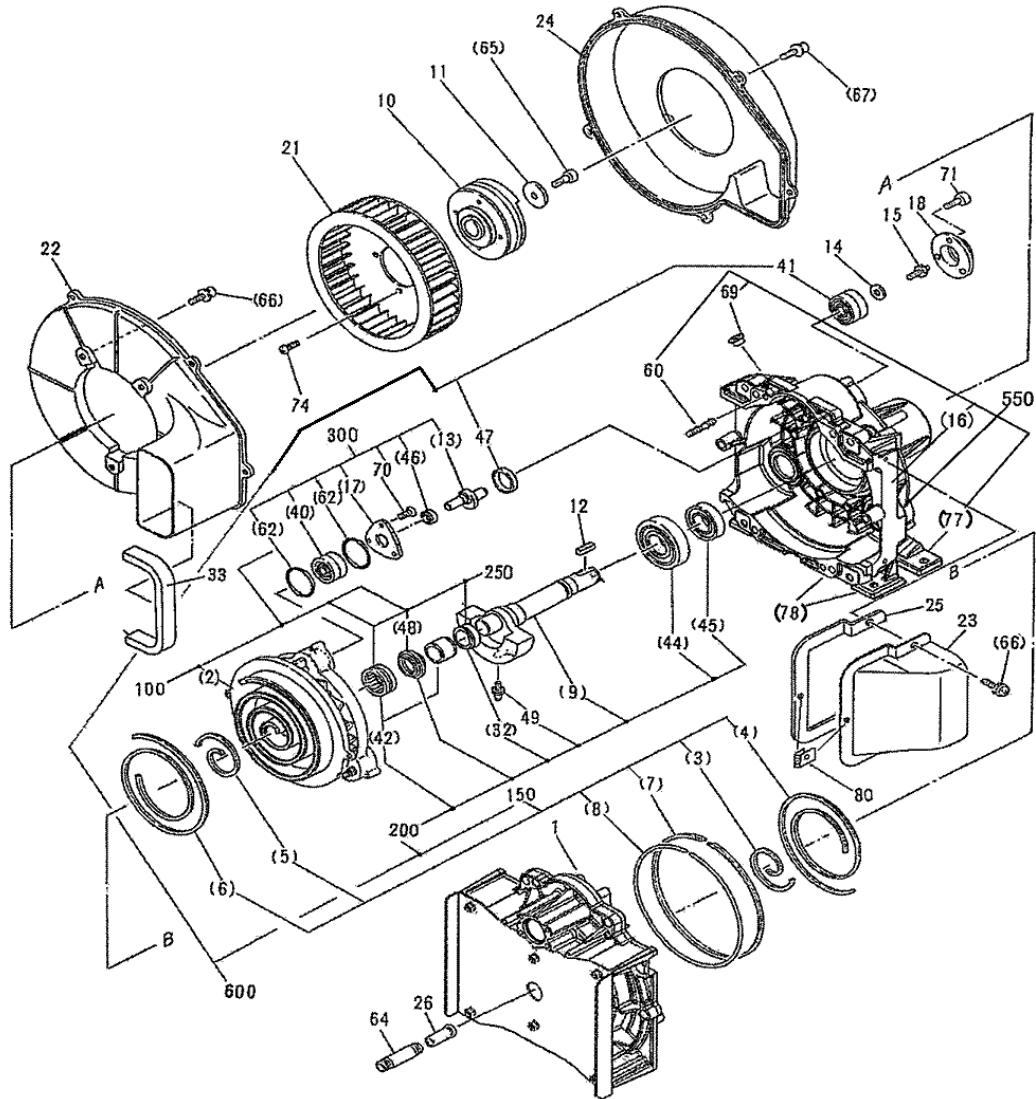


SL-1651E

オイルフリースクロール本体



SL-1651E

オイルフリースクロールコンプレッサ

PAGE - 2

種別	風船	形式コード	品名	数量	販売単位	寸法・仕様
SL	1	92525140	FSセット	1		
	10	92549111	ホンタイプーリーSL-165E	1		
	11	92504031	プーリサガネ	1		
SL	12	92505030	キー	1		
SL	14	92522021	ピンクランクオサエ	3		
	15	96136820	サガネコミホルト	3		M8x20 SW
SL	18	92528130	ベアリングオサエ(2)	3		
SL	21	92509001	シロココファン	1		
SL	22	92500041	ファンダクト(1)	1		
SL	23	92519042	ファンダクト(2)	1		
SL	24	92502041	ファンカバー	1		
	25	92520040	ダクトパッキン(1)	1		
SL	26	92510041	ダンネツパイプ	1		
	33	92565000	ダクトパッキン(2)	1		
SL	41	97661170	クミアワセタマジクウケセット	1	S	
SL	47	97193321	Gシールセット	1		
	49	97300200	グリスニップル	4		M6
	60	96281032	ウエコミホルト	2		
	64	92952150	ロングニップル	1		3/8 SUS
	69	96992902	ハウジングキャップ	1		3/8
	70	96994652	ロッククアナツキサラホルト	9		M5x12
	71	96350614	ロッククアナツキホルト	9		M6x14
	74	96994636	ホタンホルト	4		M5x10
	80	96994186	スプリングナット	1		M6
SL	100	92831080	OSベアリングセット	1		
SL	150	92832080	チップシールセット1651E	1		
SL	200	92552110	クランクジクセット	1		
SL	250	92831870	エントウコロジクウケセット	1		
SL	300	92533100	ピンクランクセット	1		
SL	550	92834080	ハウジングセット(1651E)	1		
SL	600	92835080	1651Eメンテナンスキット	1		
SL	0	92610021	カートリッジイリクリス	1		80g
	0	96137130	サガネコミホルト	1		M10x30 W+SW