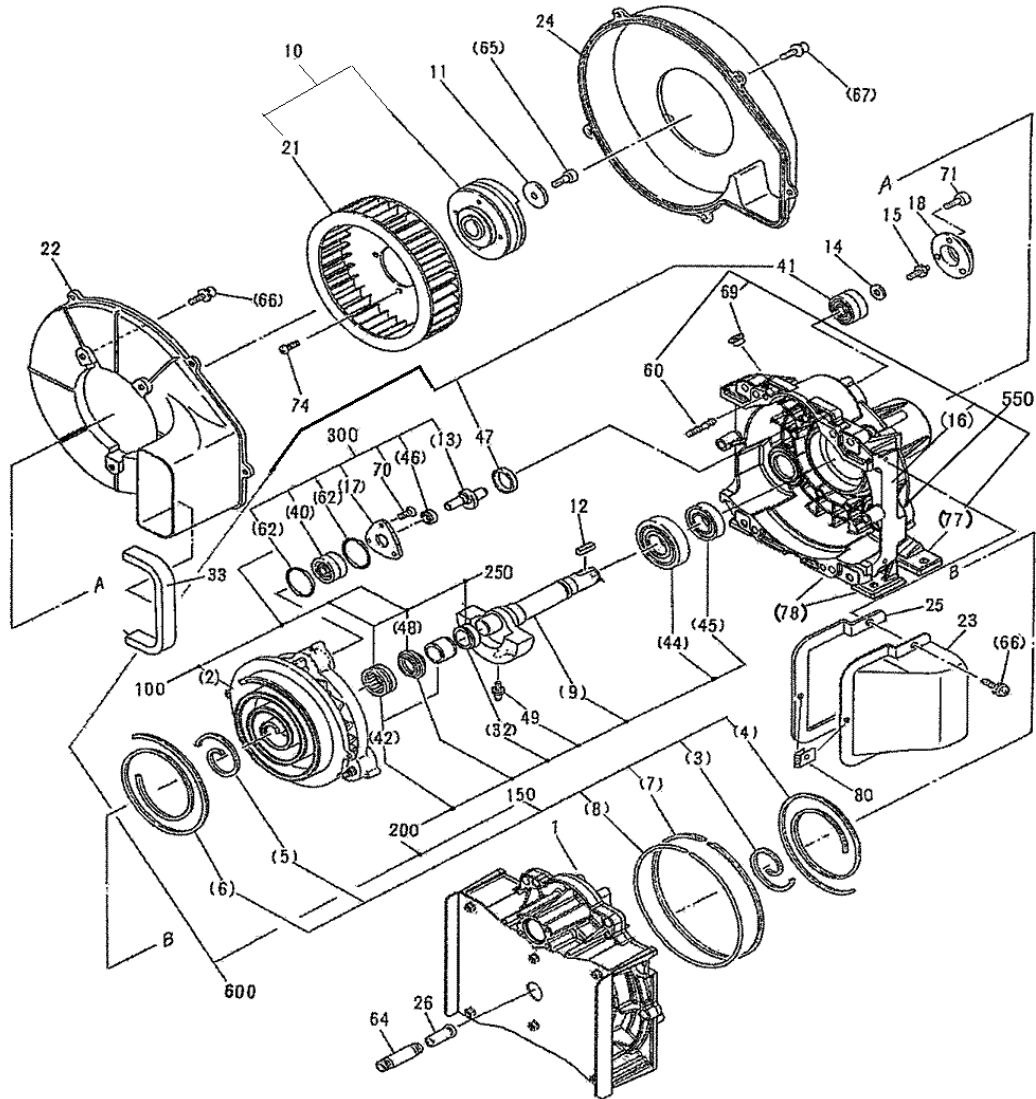


SL-140EB オイルフリースcroll本体



SL-140EB

オイルフリースクロールコンプレッサ

PAGE - 2

種別	風船	形式コード	品名	数量	販売単位	寸法・仕様
SL	1	92839070	FSセット(140E)	1		
	10	92529250	プーリシロコファンセット	1		
	11	92504031	プーリサガネ	1		
SL	12	92505030	キー	1		
SL	14	92800010	ピンクランクオサエ	3		
	15	96136820	サガネコミホルト	3		M8x20 SW
SL	18	92837090	ベアリングオサエ(2)	3		
SL	21	92509001	シロコファン	1		
SL	22	92500041	ファンダクト(1)	1		
SL	23	92501042	ファンダクト(2)	1		
SL	24	92502041	ファンカバー	1		
SL	25	92505040	ダクトパッキン(1)	1		
SL	26	92510041	ダンネットパイプ	1		
	33	92565000	ダクトパッキン(2)	1		
SL	41	97661120	クミアワセタマジクウケセット	1		
SL	47	97193254	Gシールセット	1		
	49	97300200	グリスニップル	4		M6
	60	96281032	ウエコミホルト	2		
	64	92952150	ロングニップル	1		3/8 SUS
	69	96992902	ハウジングキャップ	1		3/8
	70	96994652	ロッククアナツキサラホルト	9		M5x12
	71	96350614	ロッククアナツキホルト	9		M6x14
	74	96994636	ホタンホルト	4		M5x10
	80	96994186	スプリングナット	1		M6
SL	100	92831090	OSベアリングセット(140E)	1		
SL	150	92834090	チップシールセット	1		
	200	92837081	クランクジクセット140E	1		
SL	250	92510060	エントウコロジクウケセット	1		
SL	300	92838080	ピンクランクセット	1		
SL	550	92877090	ハウジングセット	1		
	600	92835091	140Eメンテナンスキット	1		
SL	0	92610021	カートリッジイリクリス	1		80g
	0	96137135	サガネコミホルト	1		M10x35 W+SW