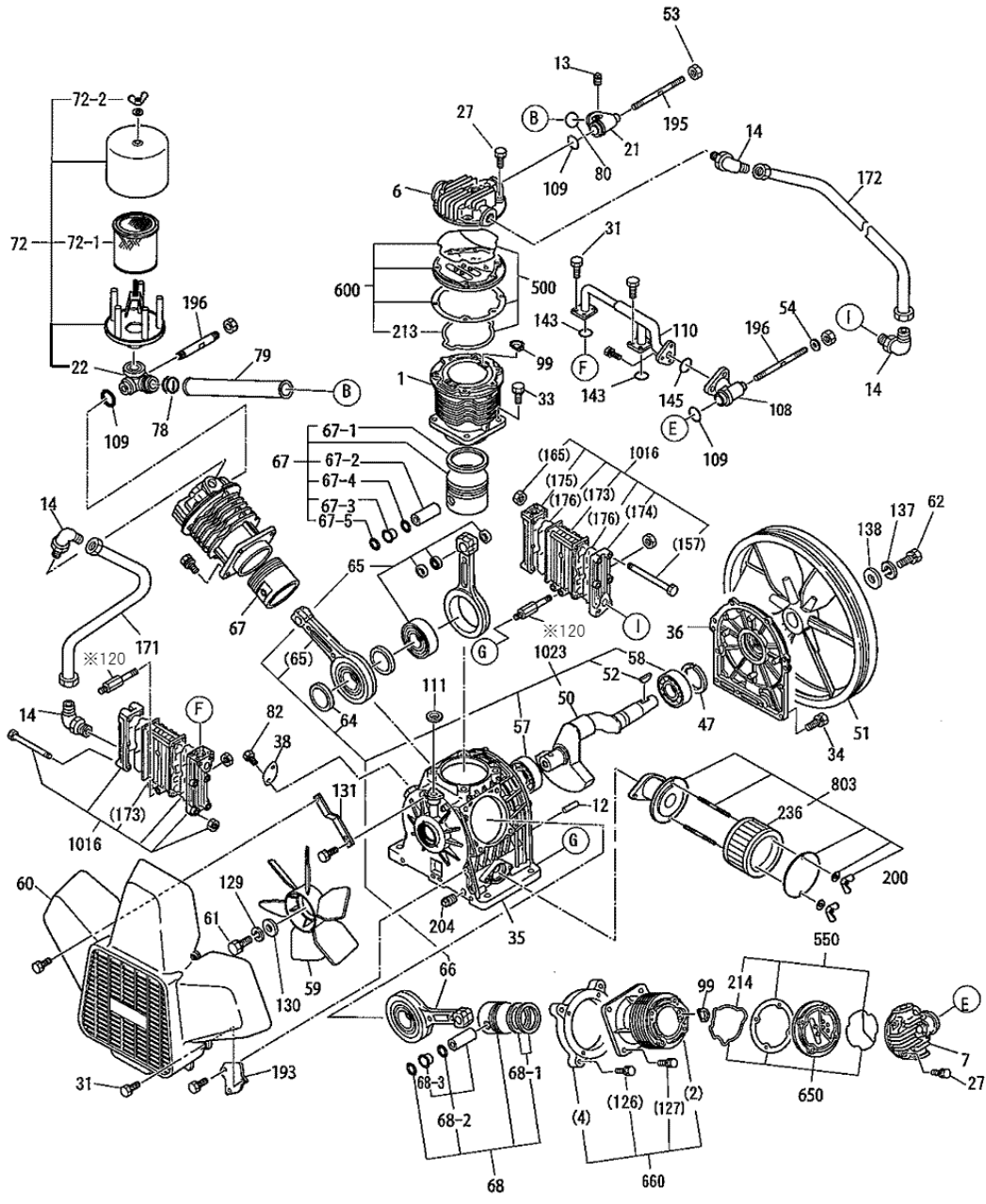


F75P-14



F75P-14

圧縮機本体

| 種別 | 風船 | 形式コード | 品名 | 数量 | 販売単位 | 寸法・仕様 |
|----|------|----------|---------------|----|------|-------------|
| | 1 | 91000670 | シリンダ | 2 | | |
| | 2 | 91000651 | シリンダ | 1 | | |
| | 4 | 91178681 | ケースライナー | 1 | | |
| | 6 | 91005670 | シリンダカバー | 2 | | |
| | 7 | 91015690 | シリンダカバー-HP | 1 | | |
| | 12 | 96591261 | ヘコウピン | 2 | | |
| | 13 | 96675501 | プラグ | 1 | | 1/8 ZN-C |
| | 14 | 91415690 | トクシュエルボ | 2 | | |
| | 21 | 91345691 | スイコミグチジョイント1 | 1 | | |
| | 22 | 91346690 | スイコミグチジョイント2 | 1 | | |
| | 27 | 96137850 | サガネクミホルト | 16 | | M8x50 W+SW |
| | 31 | 96995831 | アプセットホルト | 15 | | |
| | 33 | 96137130 | サガネクミホルト | 8 | | M10x30 W+SW |
| | 34 | 96137830 | サガネクミホルト | 10 | | M8x30 |
| | 35 | 91100680 | クランクシツ | 1 | | |
| | 36 | 91101600 | シクウケハコ | 1 | | |
| | 38 | 91110670 | チュウユグチメクラ | 1 | | |
| | 47 | 91146690 | ゴムホウ | 1 | | |
| | 50 | 91200690 | クランクシク | 1 | | |
| | 51 | 91201590 | フライホイールプーリ | 1 | | |
| | 52 | 96600016 | ハンゲツキー | 1 | | |
| | 53 | 96994016 | フランジツキロツカクナット | 7 | | M8 |
| | 54 | 96991512 | シールサガネ | 1 | | |
| | 57 | 91132691 | ラシアルタマシクウケ | 1 | | |
| | 58 | 91145830 | ラシアルタマシクウケ | 1 | | |
| | 59 | 91220690 | ファン | 1 | | |
| | 60 | 91134690 | ホンタイカバー | 1 | | |
| | 61 | 96992817 | コウリキロツカクホルト | 1 | | M10x30 |
| | 62 | 96992833 | コウリキロツカクホルト | 1 | | M12x30 |
| | 64 | 91472690 | ベアリングライナー | 2 | | |
| | 65 | 91900690 | レンセツホウセット | 2 | | |
| | 66 | 91900680 | レンセツホウセット | 1 | | |
| | 67 | 91903670 | ピストンセット | 2 | | |
| | 67-1 | 91236671 | ピストンリング | 2 | | |
| | 67-2 | 91233692 | ピストンピン | 2 | | |
| | 67-3 | 91250692 | ピストンピンキャップ | 2 | | |
| | 67-4 | 96995907 | オリング | 4 | | |
| | 67-5 | 96633023 | オリング | 4 | | 4DP-23 |

F75P-14

圧縮機本体

| 種別 | 風船 | 形式コード | 品名 | 数量 | 販売単位 | 寸法・仕様 |
|----|------|----------|----------------------------|----|------|-------------|
| | 68 | 91910673 | ピストンセット | 1 | | |
| | 68-1 | 91930680 | ピストンリング ² ホンダ | 1 | | |
| | 68-2 | 91924680 | ピストンピンセット | 1 | | |
| | 68-3 | 91250692 | ピストンピンキャップ | 2 | | |
| | 72 | 91913680 | スイコミクチジョイントセット | 1 | | |
| | 72-1 | 91353690 | フィルタ | 1 | | |
| | 72-2 | 91359690 | チョウナット | 1 | | |
| | 78 | 96630032 | リング | 1 | | 1A-P32 |
| | 79 | 91407691 | スイコミパイプ | 1 | | |
| | 80 | 96630039 | リング | 1 | | 1A-P39 |
| | 82 | 96131508 | ザガネクミミネジ | 2 | | |
| | 99 | 91301691 | シート | 3 | | |
| | 108 | 91403690 | レイキヤクキジョイント | 1 | | |
| | 109 | 96639906 | リング | 3 | | JASO2035 |
| | 110 | 91402680 | シュウゴウセツゾクカン | 1 | | |
| | 111 | 96992902 | ホウジンキャップ | 1 | | 3/8 |
| | 120 | 91000110 | ホルトセット | 4 | | |
| | 126 | 96356150 | ロッカクアナツキホルト | 4 | | M10xL40 |
| | 127 | 96992859 | コウリキロッカクホルト | 4 | | M8x30 ZN-C |
| | 129 | 96501006 | ハネザガネ | 1 | | M10 |
| | 130 | 91270690 | ヒラザガネ | 1 | | M10 |
| | 131 | 91413690 | カバーステー | 2 | | |
| | 137 | 96501206 | ハネザガネ | 1 | | M12 ZN-C |
| | 138 | 91342690 | ヒラザガネ | 1 | | M12 |
| | 143 | 96632825 | リング | 2 | | G25 |
| | 145 | 96632835 | リング | 1 | | G35 |
| | 157 | 96996460 | ロッカクホルト | 12 | | M6x200 ZN-C |
| | 165 | 96994015 | フランジ ^{ツキ} ロッカクナット | 12 | | M6 |
| | 171 | 91955780 | レイキヤクカンセット(1) | 1 | | |
| | 172 | 91955790 | レイキヤクカンセット(2) | 1 | | |
| | 173 | 91404680 | レイキヤクキホンタイ | 2 | | |
| | 174 | 91405690 | レイキヤクキフランジ ¹ | 2 | | |
| | 175 | 91406690 | レイキヤクキフランジ ² | 2 | | |
| | 176 | 91432690 | レイキヤクキパッキン | 4 | | |
| | 193 | 91135690 | ファンガード | 2 | | |
| | 195 | 91343690 | ホルト(1) | 1 | | M8x140 |
| | 196 | 91344690 | ホルト(2) | 2 | | |
| | 204 | 96675503 | ブラグ | 1 | | |

F75P-14

圧縮機本体

PAGE - 4

| 種別 | 風船 | 形式コード | 品名 | 数量 | 販売 単位 | 寸法・仕様 |
|----|------|----------|-------------|----|----------|-------|
| | 213 | 91012690 | ダンネットシート | 2 | | |
| | 214 | 91012680 | ダンネットシート | 1 | | |
| | 236 | 91353690 | フィルタ | 1 | | |
| | 500 | 91936670 | ベンパッキンセット | 2 | | |
| | 550 | 91937681 | ベンパッキンセット | 1 | S | |
| | 600 | 91934691 | パッキンツキベンセット | 2 | | |
| | 650 | 91934683 | PKツキベンセットHP | 1 | | |
| | 660 | 91947680 | シリンダセット | 1 | | |
| | 803 | 91912680 | ケースフィルターセット | 1 | S | |
| | 1016 | 91942690 | レイキャクキセット | 2 | S | |
| | 1023 | 91917680 | クランクジグセット | 1 | S | |