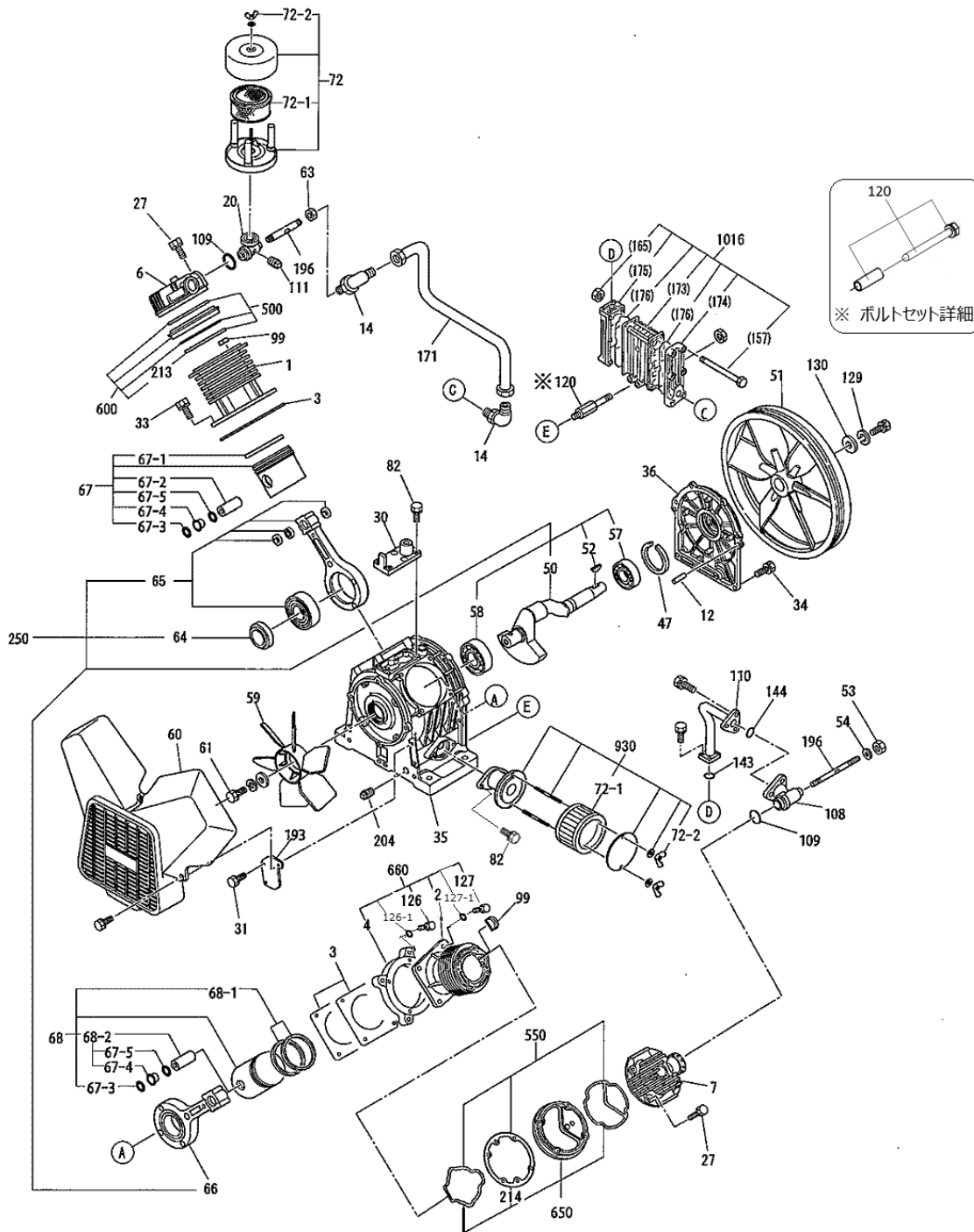


# F55P-10



## F55P-10

## 圧縮機本体

種別	風船	形式コード	品名	数量	販売単位	寸法・仕様
	1	91000680	シリンダ	1		
	2	91000651	シリンダ	1		
	3	91177680	ケースライナー	3		
	4	91178681	ケースライナー	1		
	6	91015680	シリンダカバー	1		
	7	91015690	シリンダカバーHP	1		
	12	96591261	ヘイコウピン	2		
	14	91415690	トクシュエルボ	1		
	20	91345660	スイコミグチジョイント	1		
	27	96137850	サガネクミホルト	10		M8x50 W+SW
	30	91176661	ブリーザフランジ	1		
	31	96995831	アプセットホルト	20		
	33	96137130	サガネクミホルト	4		M10x30 W+SW
	34	96137830	サガネクミホルト	10		M8x30
	35	91100661	クランクシツ	1		
	36	91101581	シクウケハコ	1		
	47	91146430	ゴムホウ	1		
	50	F553-10-1	クランクシク	1		
	51	91201660	フライホイールプーリ	1		
	52	96600016	ハンゲツキー	1		
	53	96382086	ロツカクナツト	1		M8
	54	96991512	シールサガネ	1		
	57	F553-10-2	ラジアルタマシクウケ	1		
	58	F553-10-3	ラジアルタマシクウケ	1		
	59	91220690	ファン	1		
	60	91134660	ホンタイカバー	1		
	61	96992817	コウリキロツカクホルト	2		M10x30
	63	96994016	フランジツキロツカクナツト	1		M8
	64	91472690	ヘアリングライナー	1		
	65	F553-10-4	レンセツホウセット	1		
	66	F553-10-5	レンセツホウセット	1		
	67	91903681	ピストンセット	1		
	67-1	91236681	ピストンリング	1		
	67-2	91232682	ピストンピン	1		
	67-3	96633023	オリング	4		4DP-23
	67-4	91250692	ピストンピンキャップ	4		
	67-5	96995907	オリング	4		
	68	91910673	ピストンセット	1		

## F55P-10

## 圧縮機本体

種別	風船	形式コード	品名	数量	販売単位	寸法・仕様
	68-1	91930680	ピストンリング2ホンクミ	1		
	68-2	91924680	ピストンピンセット	1		
	72	91907660	スイコミグチセット	1		
	72-1	91353660	フィルタ	2		
	72-2	91359690	チョウナット	3		
	82	96995831	アブセットホルト	4		
	99	91301691	シート	2		
	108	91409690	レイキヤクキジョイント	1		
	109	96639906	リング	2		JASO2035
	110	91400660	レイキヤクキパイプ	1		
	111	96675501	プラグ	1		1/8 ZN-C
	120	91000110	ホルトセット	2		
	126	96356150	ロックアナツキホルト	4		M10xL40
	126-1	96475106	ヒラサガネ	4		
	127	96992859	コウリキロックホルト	4		M8x30 ZN-C
	127-1	96474806	ヒラサガネ	4		M8 ZN-C
	129	96501006	ハネサガネ	2		M10
	130	91270690	ヒラサガネ	2		M10
	143	96632825	リング	1		G25
	144	96632835	リング	1		G35
	157	96996460	ロックホルト	6		M6x200 ZN-C
	165	96994015	フランジツキロックナット	6		M6
	171	91955721	レイキヤクカンセットCLD55	1		
	173	91404680	レイキヤクキホンタイ	1		
	174	91405690	レイキヤクキフランジ1	1		
	175	91406690	レイキヤクキフランジ2	1		
	176	91432690	レイキヤクキパッキン	2		
	193	91144660	ファンガード	2		
	196	91344690	ホルト(2)	2		
	204	96675503	プラグ	1		
	213	91011690	ダンネツシート	1		
	214	91012680	ダンネツシート	1		
	250	91918660	クランクシクセットF55	1	S	
	500	91936680	ベンパッキンセット	1	S	
	550	91937681	ベンパッキンセット	1	S	
	600	91933681	PKツキベンセット LP	1		
	650	91934683	PKツキベンセットHP	1		
	660	91947680	シリンダセット	1		

F55P-10

圧縮機本体

PAGE - 4

種別	風船	形式コード	品名	数量	販売単位	寸法・仕様
	930	91913660	ケースフィルターセット	1	S	
	1016	91942690	レイキャクキセット	1	S	