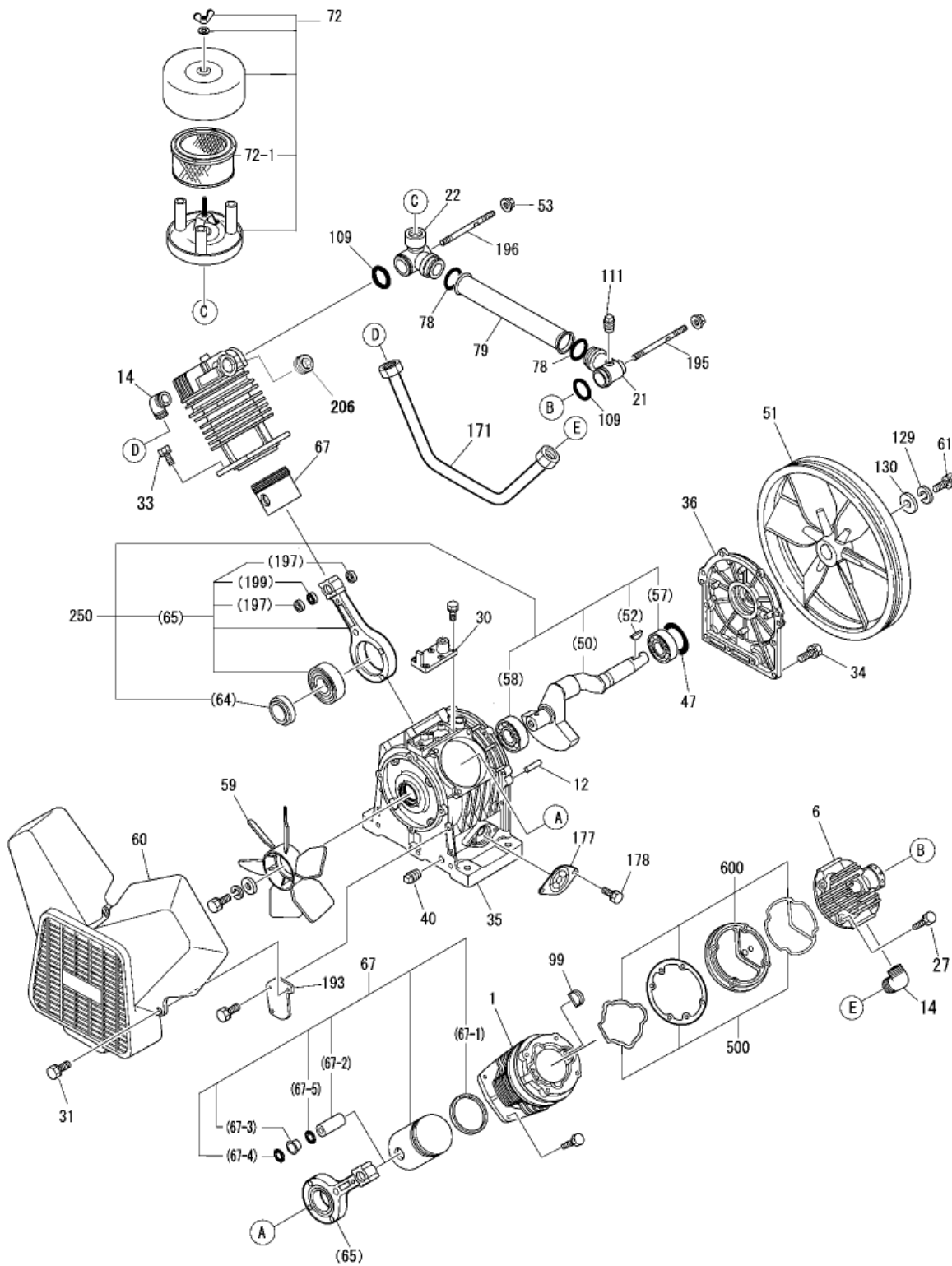


F22BP-10



F22BP-10

圧縮機本体

種別	風船	形式コード	品名	数量	販売単位	寸法・仕様
	1	91000560	シリンダ	2		
	6	91005641	シリンダカバー	2		
	12	96591261	ヘイコウピン	2		
	14	91415690	トクシュエルボ	2		
	21	91345561	スイコミグチジョイント1	1		
	22	91346571	スイコミグチジョイント2	1		
	27	96137835	サガネクミコミホルト	8		
	30	91176661	プリーザフランジ	1		
	31	96995831	アプセットホルト	20		
	33	96137825	サガネクミコミホルト	8		
	34	96137620	サガネクミコミホルト	8		
	35	91100640	クランクシツ	1		
	36	91101560	シクウケバコ	1		
	40	96675503	ブラグ	1		
	47	91146560	ゴムホウ	1		
	51	91202560	フライホイールプーリ	1		
	52	96600013	ハンゲツキー	1		
	53	96994016	フランジツキロックナット	2	M8	
	59	91220560	ファン	1		
	60	91134560	ホンタイカバー	1		
	61	96992857	コウリキロックホルト	2		
	67	91903640	ピストンセット	2		
	67-1	91246640	ピストンリング	2		
	67-2	91234640	ピストンピン	2		
	67-3	96995907	オリング	4		
	72	91907570	スイコミグチセット	1		
	72-1	91353660	フィルタ	1		
	78	96630032	オリング	2	1A-P32	
	79	91407560	スイコミパイプ	1		
	99	91301560	シート	2		
	109	96639906	オリング	2	JASO2035	
	111	96675501	ブラグ	1	1/8 ZN-C	
	129	96500806	ハネサガネ	2	M8 ZN-C SL OLD	
	130	92504031	プーリサガネ	2		
	171	91440560	セツゾクカンセット	1		
	177	91348690	クランクシツフィルター	1		
	178	96131508	サガネクミコミネジ	2		
	193	91135560	ファンガード	2		

F22BP-10

圧縮機本体

PAGE - 3

種別	風船	形式コード	品名	数量	販売単位	寸法・仕様
	195	91095570	ホルト(1)	1		
	196	91095560	ホルト(2)	1		
	206	96675506	プラグ	1		
	250	91918640	クランクシクセットF22	1		
	500	91936640	ペンパッキンセット	2		
	600	91933640	パッキンツキペンセット	2		